

Перв. примен.

Справ. №

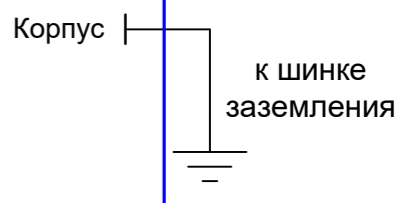
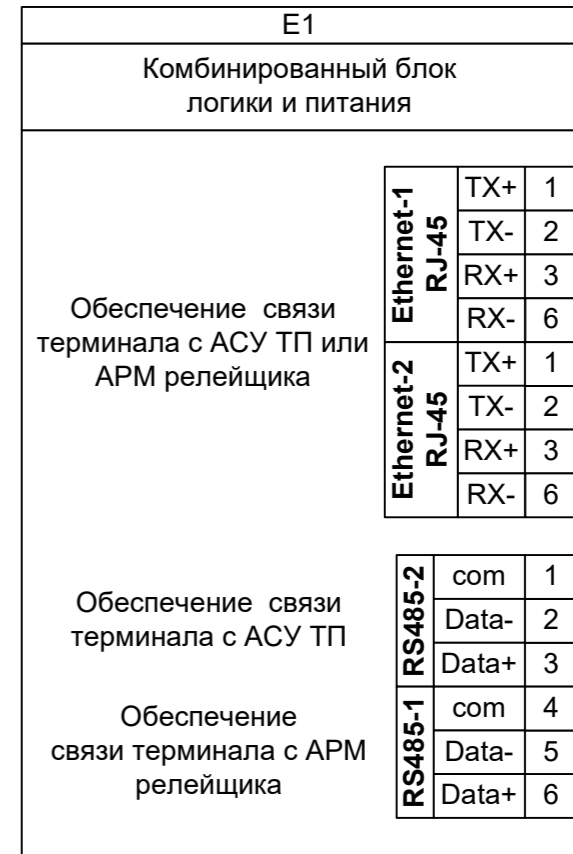
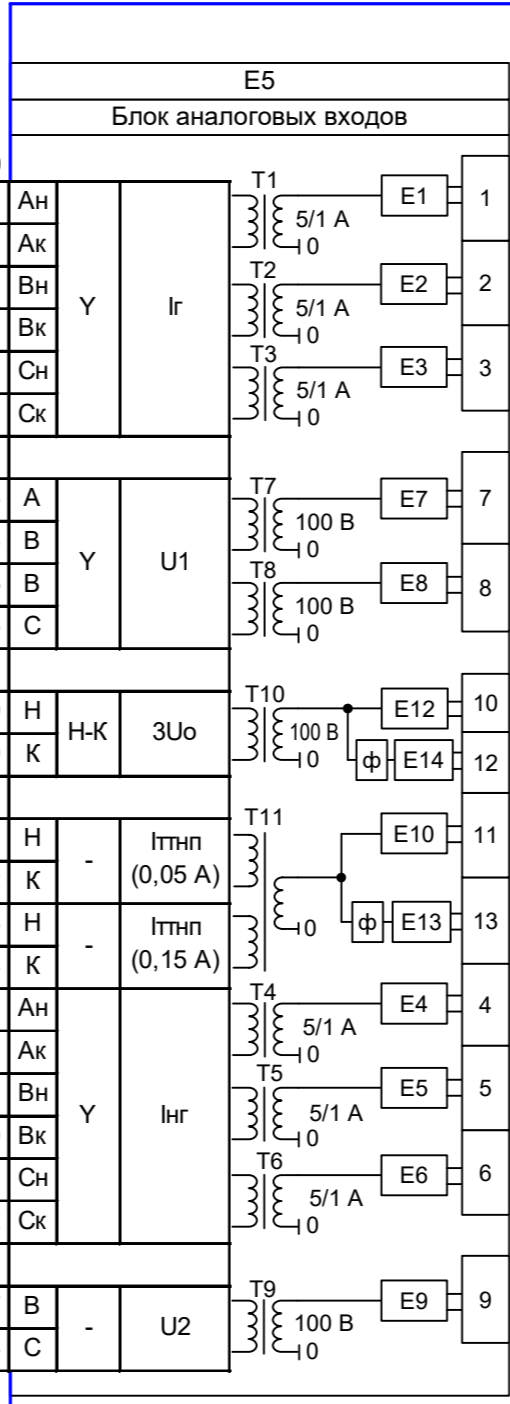
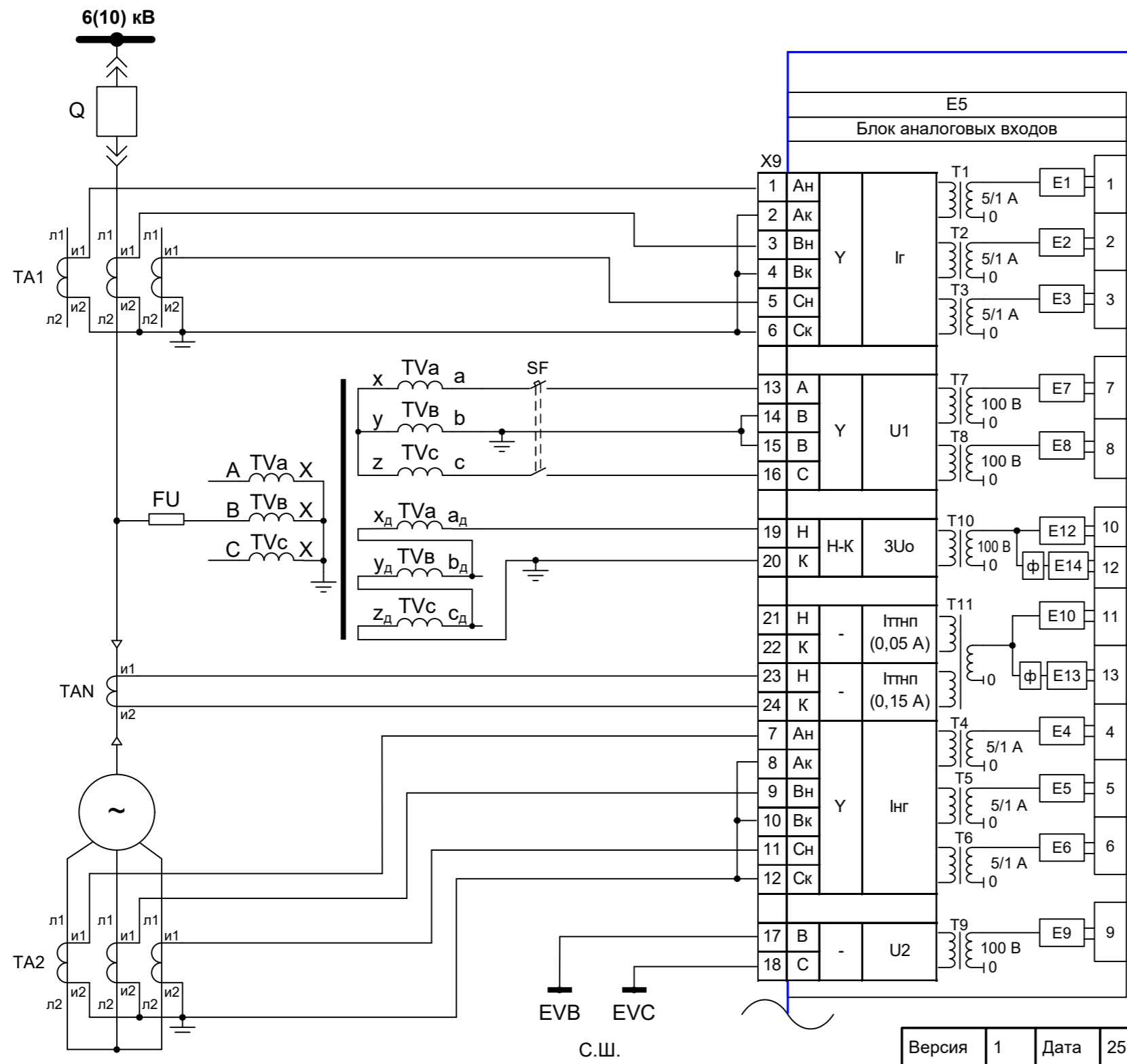
Подп. дата

Инв.№ дубл.

Взам инв.№

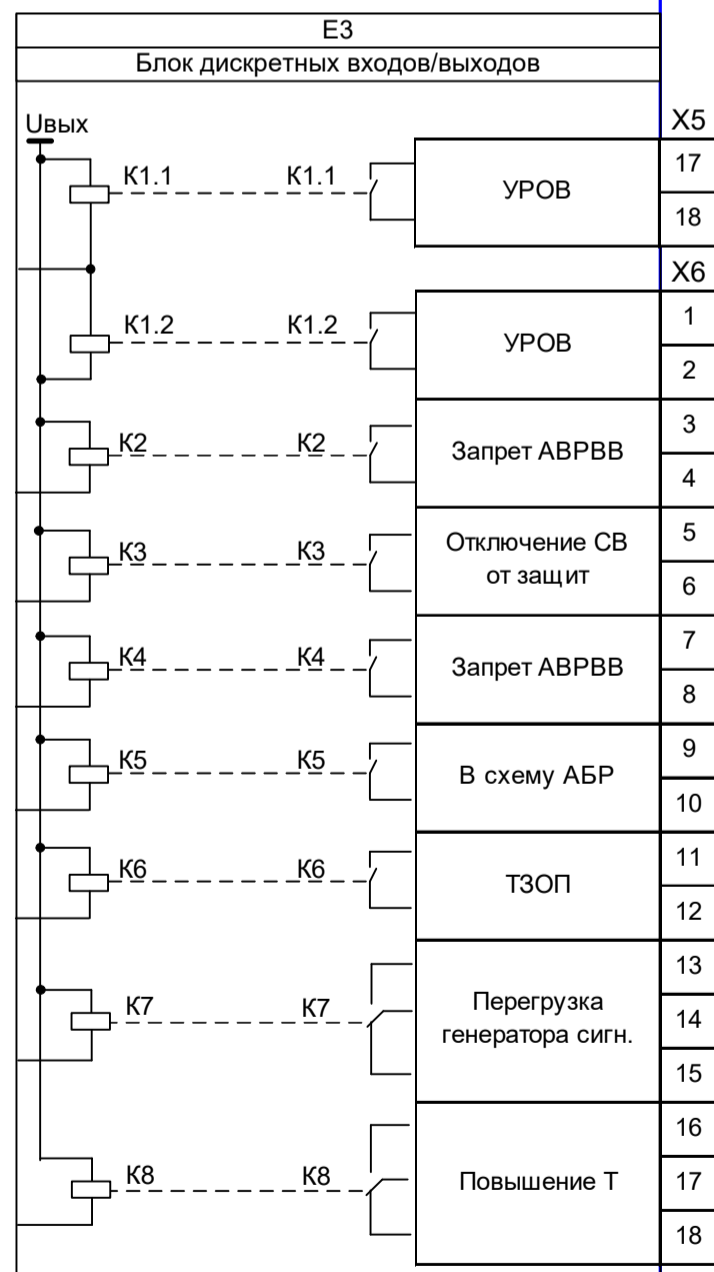
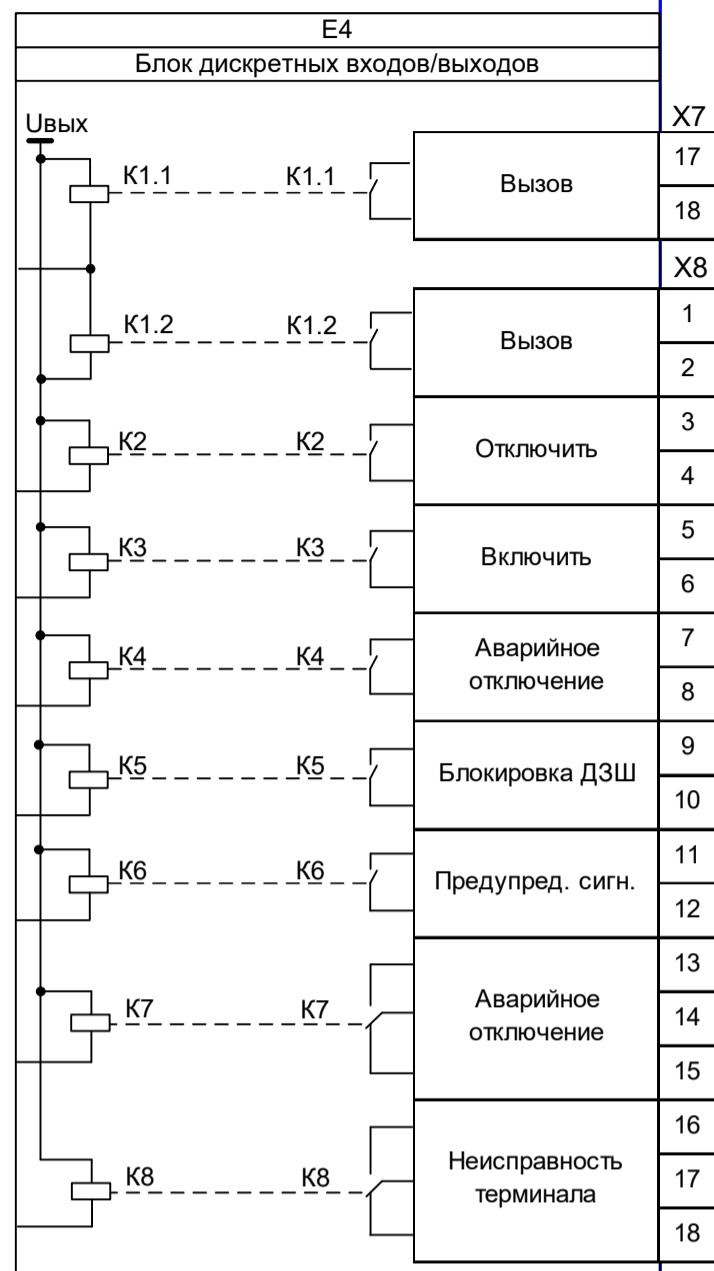
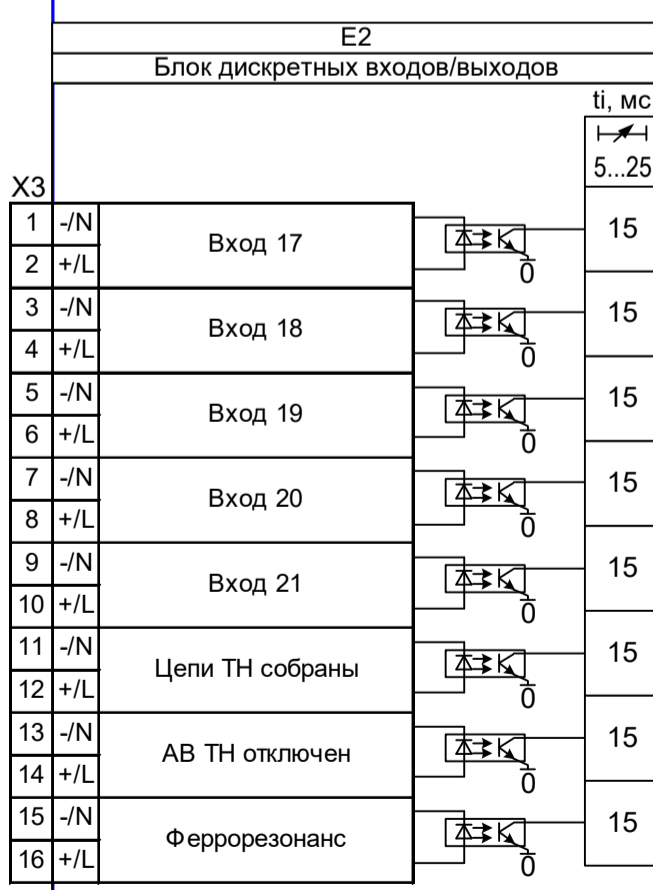
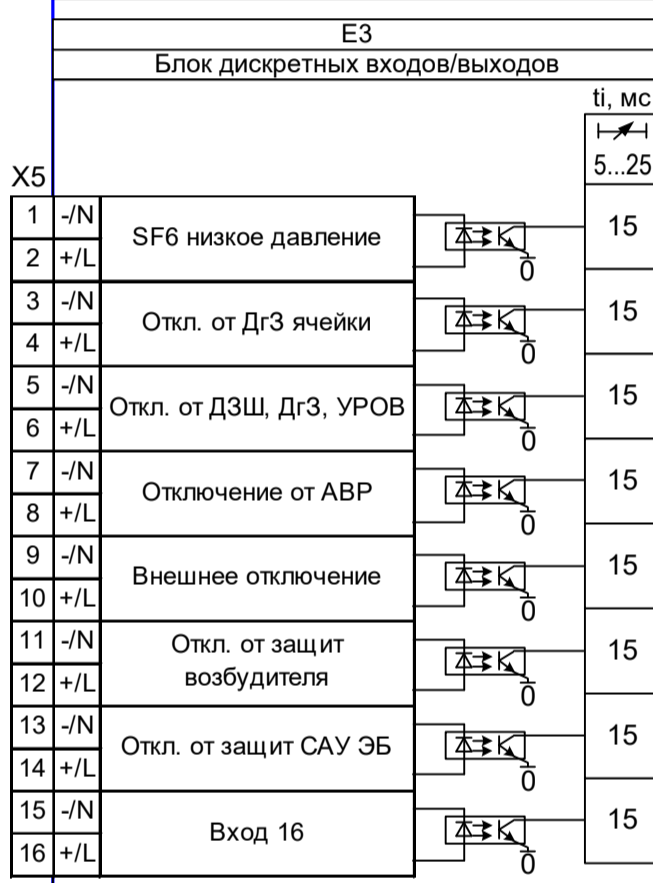
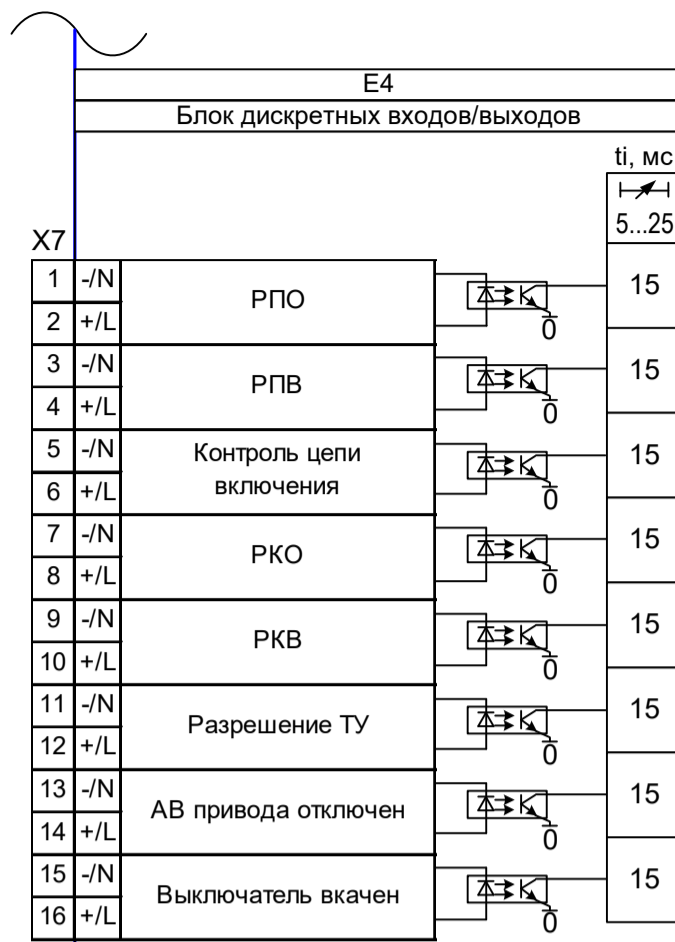
Подп. и дата

Инв.№ подл.



Примечания
 1 В блоке аналоговых входов указаны номинальные значения тока и напряжения трансформаторов.
 2 Диапазон измерения токов задается в настройках.

Версия	1	Дата	25.04.2019		Ленорганэнергогаз			
					ЭКРА.656122.036/217 0121 Э5			
Изм	Лист	№ докум.	Подп.	Дата	Терминал ЭКРА 217 0121 Схема электрическая подключения	Лит.	Масса	Масштаб
Разраб.	Александров					A	—	—
Пров.	Сорокин					Лист 1 Листов 3		
Т.контр.	—	—	—			ООО НПП «ЭКРА»		
Н.контр.	Курочкина							
Утв.	Доронин				Генератор (до 30 МВт)			

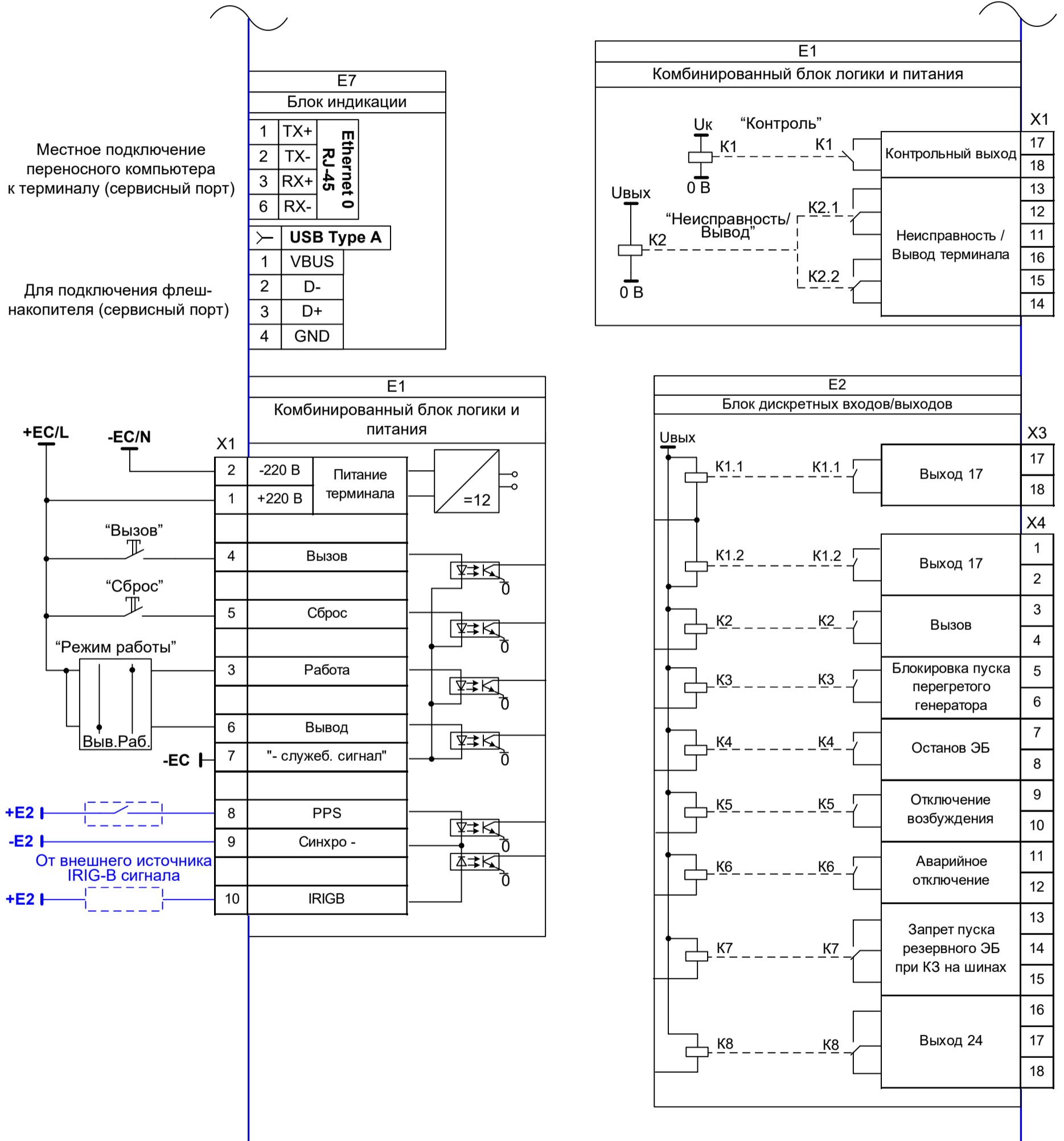


Инд. № подл.	Подп. и дата	Взам инв. №	Инд. № дубл.	Подп. дата

Версия	1	Дата	25.04.2019
Изм	Лист	№ докум.	Подп. Дата

Местное подключение переносного компьютера к терминалу (сервисный порт)

Для подключения флеш-накопителя (сервисный порт)



ЕС - шины питания;
Е2 - шины аппаратной синхронизации времени.

Инв.№ подл.	Подп. и дата	Взам инв.№	Подп. дата
Инв.№ дубл.			
Подп. дата			

Версия	1	Дата	25.04.2019
Изм	Лист	№ докум.	Подп. Дата